

VA358 LEVER



Victoria Arduino



Victoria Arduino

1905



THE MODERN LEVER MACHINE

LA MODERNA MACCHINA A LEVA

QUALITY

CONSISTENCY

RELIABILITY

LEVER

VA358 White Eagle Leva offre al barista la possibilità di utilizzare avanzate tecnologie e di godere di un design moderno, senza dover rinunciare alla possibilità di esprimere tutte le proprie capacità e conoscenze nell'arte di fare il caffè espresso. Il futuro e la tradizione delle macchine per caffè espresso convivono e si fondono nella VA358 White Eagle Leva.

VA358 White Eagle lever offers a barista the ability to use advanced technology and enjoy modern design, without having to give up the chance to express all their skills and knowledge in the art of making espresso. The future and tradition of espresso machines are blended together in the VA358 White Eagle Lever.



IL FASCINO DELL'ESTRAZIONE A LEVA

////////////////////////////////////

Il sistema a leva della macchina da caffè professionale permette al barista di modulare il tempo di pre-infusione manualmente ad ogni erogazione: quando si abbassa la leva, l'acqua calda della caldaia entra nel gruppo bagnando il pannello di caffè. Tanto più il barista tiene abbassata la leva, tanto più lunga risulterà la fase di pre-infusione. Il bravo professionista attende che le prime gocce di caffè escano dal becco per alzare la leva; questo vuol dire che l'acqua ha permeato l'intero pannello di caffè.

////////////////////////////////////

Leva e tecnologia per l'eccellenza in tazza
La VA358 White Eagle Leva ha delle caratteristiche tecniche in grado di offrire caffè particolarmente cremosi. Il segreto è nell'utilizzo di scambiatori di calore, in grado di controllare la temperatura dell'acqua per ottimizzare la qualità del caffè estratto.

THE FASCINATION OF LEVER EXTRACTION

////////////////////////////////////

The lever system in a professional coffee machine allows the barista to modulate the time of pre-infusion manually for each delivery: lower the lever and hot water from the boiler enters the group wetting the coffee. The more the barista holds down the lever, the longer the pre-infusion. A good professional waits for the first drops of coffee to come out of the spout before lifting the lever. This means that water has permeated all the coffee.

////////////////////////////////////

Leverage and technology for excellence in the cup
The VA358 White Eagle Lever has the technical characteristics to offer very creamy coffee. The secret is in the heat exchangers, controlling the water temperature to optimise quality in the extracted coffee.



2/3 GROUPS



COLORS



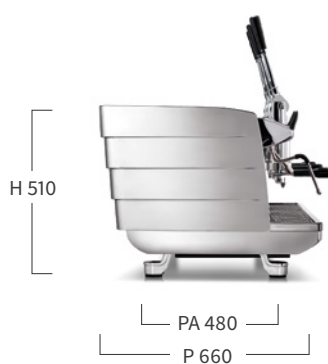
STEELUX



BLACK



WHITE



NUMERO GRUPPI / GROUP NUMBER		2 GRUPPI / GROUPS	3 GRUPPI / GROUPS
	Carrozzeria / Body	Acciaio inox con fianchi in alluminio cromato e verniciato (bianco o nero) Stainless steel with chromed and painted aluminium (white or black) ○ ● ●	Acciaio inox con fianchi in alluminio cromato e verniciato (bianco o nero) Stainless steel with chromed and painted aluminium (white or black) ○ ● ●
	Voltaggio / Voltage	230-380V	230-380V
	Potenza / Power	3000 W	5000 W
Dimensioni <i>Dimensions</i>	Dimensioni L (mm-in) / Dimensions L (mm-in)	825 - 32 8/16"	1055 - 41 8/16"
	Dimensioni LA (mm-in) / Dimensions LA (mm-in)	700 - 27 9/16"	930 - 36 39/64"
	Dimensioni H (mm-in) / Dimensions H (mm-in)	510 (820 - leva) - 20 1/16" (32 5/16" - lever)	510 (820 - leva) - 20 1/16" (32 5/16" - lever)
	Dimensioni P (mm-in) / Dimensions P (mm-in)	660 - 26 1/16"	660 - 26 1/16"
	Dimensioni PA (mm-in) / Dimensions PA (mm-in)	480 - 18 57/64"	480 - 18 57/64"
	Peso netto (kg-lb) / Net weight (kg-lb)	75 kg - 165 lb	100 kg - 220 lb
	Peso lordo (kg-lb) / Gross weight (kg-lb)	88 kg - 194 lb	110 kg - 242 lb
Caldaia vapore <i>Steam boiler</i>	Volume (l) / Capacity (l)	14 l	20 l
	Materiali / Materials	rame / copper	rame / copper
Idraulica <i>Hydraulics</i>	Valvola di sicurezza / Security valve	•	•
	Valvola antirisucchio / No-vacuum valve	•	•
	Pressostato / Pressostat	manuale / manual	manuale / manual
	Autolivello Electronico / Automatic water level	•	•
	Regolatore pressione ingresso acqua Water inlet pressure regulator	•	•
	Manometro caldaia / Boiler pressure gauge	•	•
	Manometro pressione ingresso acqua / Water inlet pressure gauge	•	•
Vapore <i>Steam</i>	Acciaio inox / Stainless steel	•	•
	N. lance vapore / N. steam wands	2	2
Acqua calda <i>Hot water</i>	Numero lance Wand number	1	1
Scaldatazze <i>Cup warmer</i>	Temperatura programmabile Programmable temperature	•	•



Victoria Arduino



1 9 0 5

Simonelli Group | Via E. Betti, 1 | 62020 Belforte del Chienti (MC) | Italy
T +39 0733 9501 | F +39 0733 950242 | info@victoriaarduino.com
www.victoriaarduino.com